

環境衛生用藥蚊香藥效檢測方法—玻璃筒法

中華民國 90 年 1 月 18 日(90) 環署檢字第 04774 號公告

自中華民國 90 年 4 月 18 日起實施

NIEA D920.00C

一、方法概要

本方法係用玻璃筒檢測蚊香對供試昆蟲的擊昏及致死藥效。於玻璃筒的底部中央放置蚊香或電蚊香片或液體電蚊香，待蚊香之有效成份均勻擴散於玻璃筒中時，放入供試昆蟲，立即計時計數被擊昏供試昆蟲數及 24 小時之死亡率。

二、適用範圍

本方法可用於檢測電蚊香片、卡式電蚊香、液體電蚊香對蚊、蠅等飛蟲的藥效。

三、干擾

- (一) 容器不清潔會影響對供試昆蟲之藥效。
- (二) 昆蟲日齡、營養、品系會影響對供試昆蟲之藥效。
- (三) 測試時之環境條件含溫度、濕度、照明、氣體流動等，會影響對供試昆蟲之藥效。
- (四) 蚊香加熱時間，會影響對供試昆蟲之藥效。

四、設備

(一) 玻璃筒蚊香試驗設備 (圖一)

1. 甲玻璃筒：直徑 20 公分，高 45 公分。乙玻璃筒：直徑 20 公分，高 20 公分。
2. 正方形檯面 30 × 30 公分，檯面具直徑 15 公分之圓孔及高 45 公分之支撐架，下有抽取式隔板。
3. 不銹鋼網架 (225 網目)。
4. 升降檯。

(二) 壓克力管 (圖二) : 直徑 4.5 公分、高 12 公分, 具 225 網目之網布。

(三) 碼錶。

(四) 計數器。

(五) 排風設備。

五、試劑

蚊香、電蚊香片、液體電蚊香等。

六、供試昆蟲

供試昆蟲種類視試驗要求而定。野外品系使用在室內培養, 不得超過十代, 並需註明品系。蚊 ---- 熱帶家蚊 (*Culex quinquefasciatus*)、地下家蚊 (*Culex molestus*)、埃及斑蚊 (*Aedes aegypti*)、白線斑蚊 (*Aedes albopictus*) 為 3 - 7 日齡未吸血雌成蟲, 及家蠅 (*Musca domestica*) 為 3 - 7 日齡內雌成蟲。

七、步驟

(一) 將甲玻璃筒放置於有直徑 15 公分圓孔之檯面上, 檯下放置升降檯, 玻璃筒口以網罩罩住。再將乙玻璃筒放置於上端。

(二) 將供試之蚊香點燃或通上電源, 待蚊香之有效成份均勻擴散於玻璃筒中 (約經 15 分鐘)。

(三) 將內有 20 - 25 隻供試蚊 (蠅) 之壓克力管 (直徑 4.5 公分、高 12 公分) 兩端蓋上紗布後, 將壓克力筒直立於上層乙玻璃筒頂端之鐵網上, 立即計時計數被擊昏供試昆蟲數, 經 30 分鐘後移出供試昆蟲至通風處, 供以 5 % 糖水之棉花, 記錄 30 分鐘內之擊昏率及 24 小時後的死亡率。

(四) 對照組: 未以藥劑處理。

(五) 如需測試蚊香有效使用時間, 則持續加熱分別處理, 按上述步驟測試。

(六) 每一處理至少重覆試驗三次。

八、結果處理

(一) 半數擊昏時間(KT₅₀)及 95% 擊昏時間(KT₉₅)：依 Finney (1971) Probit Analysis 計算，見範例。

(二) 死亡率依 Abbott (1925) 校正死亡率公式計算。電蚊香片、液體電蚊香應註記每日使藥劑量。

$$\text{Abbott 校正死亡率} = (\text{試驗組死亡率} - \text{對照組死亡率}) / (100 - \text{對照組死亡率})$$

九、品質管制

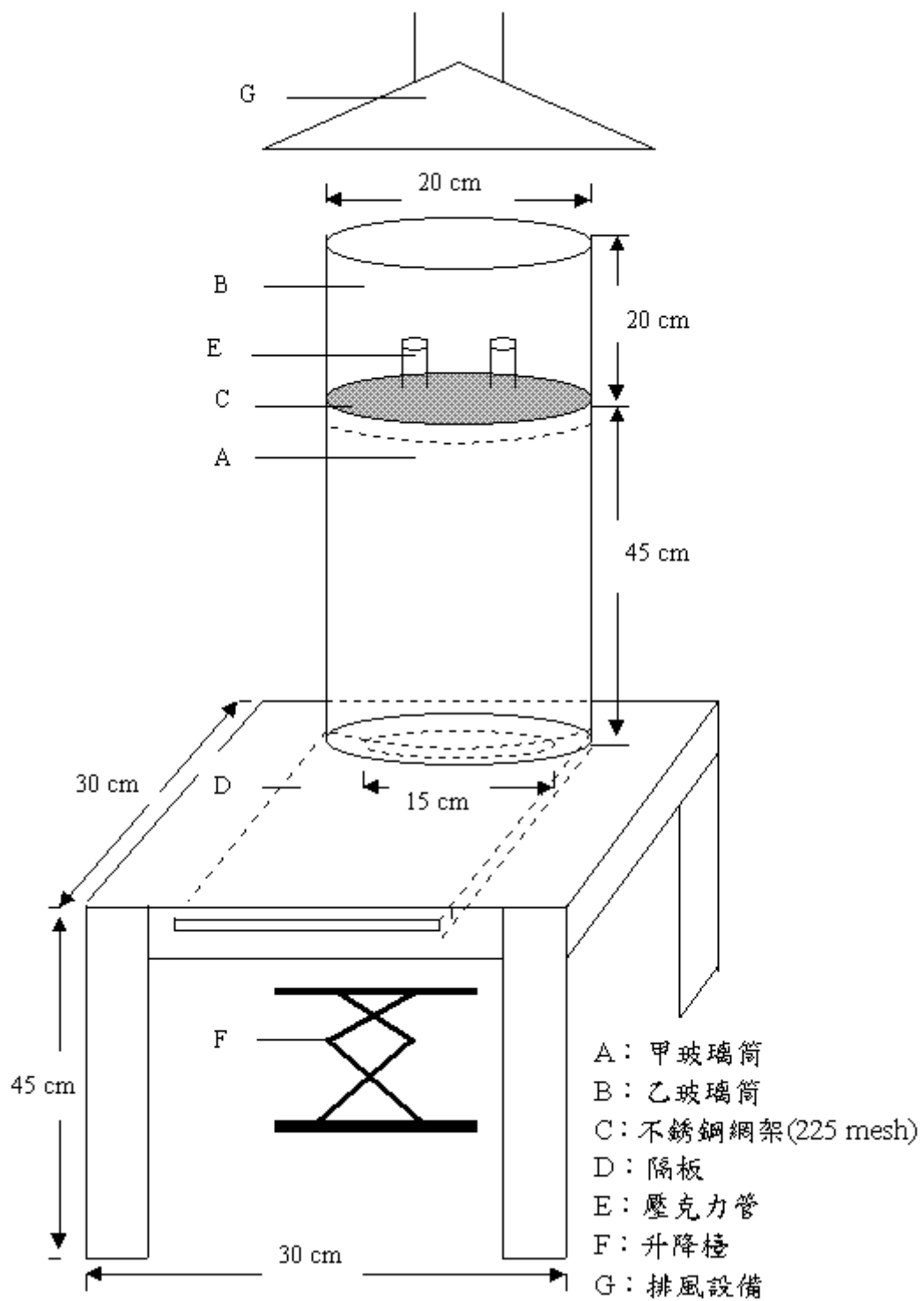
對照組死亡率超過 20%，試驗必須重做。

十、參考資料

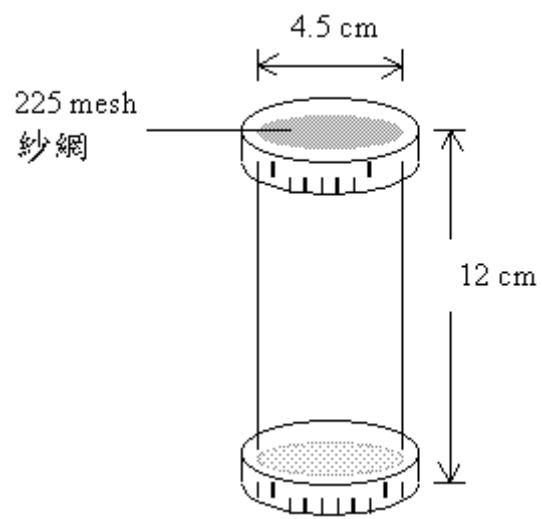
1. 徐爾烈、楊士穆。衛生害蟲用藥之生物檢定及藥效試驗規範之擬定。BEP - 72 - 05 - 005。行政院衛生署環境保護局 1985。
2. 徐爾烈、楊重光。衛生用藥試驗規範之探討。中央研究院 農藥毒性研討會專輯。271 - 285 頁 1985。
3. Abbott, W. S. A method of computing the effectiveness of an insecticide. J. Econ. Entomol. 18 : 265 - 267. 1925.
4. Finney, D. J. Probit Analysis. 3rd.ed. Cambridge University Press, Cambridge 1971.

備註：試驗廢棄物之處理

- (一) 試驗後之昆蟲材料以熱處理殺死，以一般廢棄物處理。
- (二) 試驗之殘餘藥劑，以有機廢液處理。
- (三) 蚊香片以一般廢棄物處理。



圖一、玻璃筒蚊香試驗設備



圖二、壓克力管